

TAPE BG100 ST

Fermeuse de cartons automatique à bande gommée



Avantages

- **Machine automatique de dépose de bande gommée** spécialement conçue pour fermer des séries de cartons de taille identique
- **La bande gommée :**
 - Solution **éco-responsable** par rapport au ruban adhésif : la bande se recycle en même temps que le carton, pas besoin de séparer l'adhésif du carton pour le recyclage.
 - Constitue une **bande de garantie inviolable** : on ne peut pas retirer la bande gommée sans laisser de traces sur le carton
 - **Adhérence et résistance** aux déchirures plus fortes que le ruban adhésif
 - Composée de papier kraft et de colle : facile à manipuler car les propriétés adhésives se déclenchent seulement lors du contact avec l'eau
- **Fonctionnement :**
 - La machine reçoit les cartons remplis via des convoyeurs à rouleaux libres ou motorisés.
 - Les cartons arrivent les uns à la suite des autres, **l'espacement des cartons, la fermeture des rabats supérieurs et la dépose de la bande**. L'intervention de l'opérateur n'est nécessaire que pour ajuster la machine au format des cartons.
 - Le carton ressort ainsi parfaitement scellé.

Caractéristiques

- Bandes d'entraînement latérales H 50 mm pour un transfert optimal et stable du carton, avec une vitesse allant jusqu'à 24 m/min
- Niveau d'humidification réglable avec système breveté d'éponge
- Pompe à eau assurant toujours le même niveau d'humidification
- Indicateur de niveau d'eau
- Humidificateurs chauffés par résistance en acier inoxydable de 100 W à contrôle thermostatique. Système indispensable dans un environnement à basse température (<18°) pour améliorer et accélérer les propriétés adhésives de la colle.
- Système anti-retour de la bande gommée
- Pression ajustable des rouleaux pour presser sur la bande gommée (en fonction du contenu et de l'épaisseur des cartons)
- Têtes de dépose supérieure + inférieure
- Roulements à billes pour toutes les liaisons (hors bandes d'entraînement)
- Dispositif de coupe à commande pneumatique
- Panneau de contrôle à écran tactile 7"
- Compteur de boîtes
- Protections anti-accident : profilés en tôle et panneaux en polycarbonate

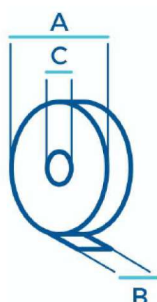
Options

- Détecteur de fin de bobine pour les têtes de dépose supérieure et inférieure
- Interface de gestion anti-bourrage aval (sortie obstruée)
- Changement de la direction du flux (flux gauche-droite)
- Lecteur de contrôle de la tête supérieure et inférieure avec dispositif de comptage
- Couleur personnalisée

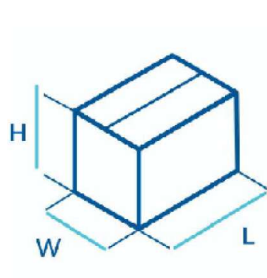
Données techniques

Carton	Longueur	de 180 mm à 600 mm
	Largeur	de 140 mm à 600 mm
	Hauteur	de 135 mm à 600 mm
Tension d'alimentation		380 V tri, 50 hz
Poids		820 kg
Capacité de production		8 boîtes/min
Vitesse ajustable		jusqu'à 24 m/min
Puissance totale installée		2.2 kW
Pression		6 bar

Dimensions

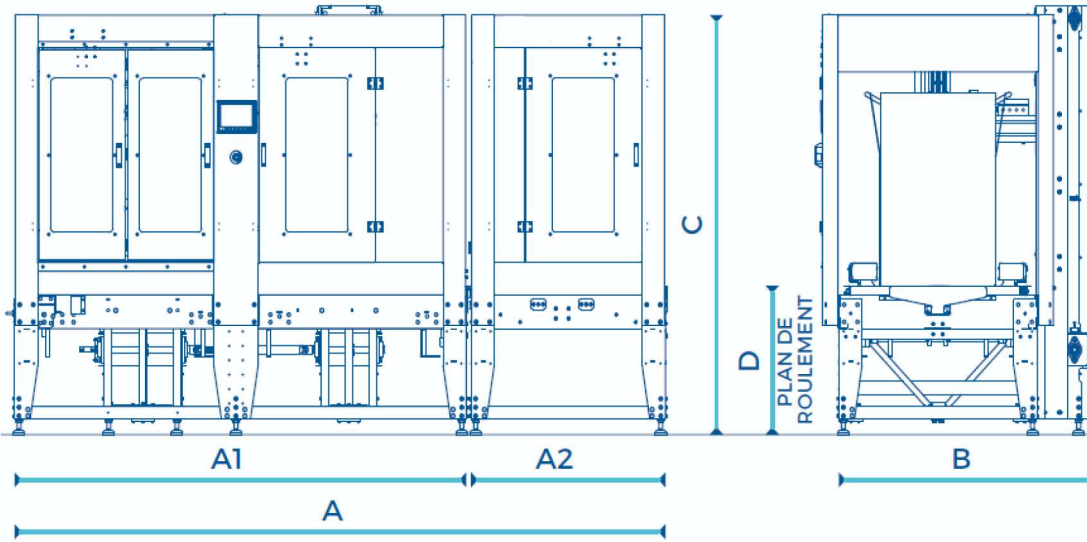


A (mm)	400 maxi
B (mm)	50 à 80
C (mm)	70



L (mm)	180 à 600
W (mm)	140 à 600
H (mm)	135 à 600

Dimensions



A (mm)	3 370
A1 (mm)	2 335
A2 (mm)	1 000
B (mm)	1 415
C (mm)	1 950*
D (mm)	690*

+ ou - 50 mm