

CARACTERISTIQUES

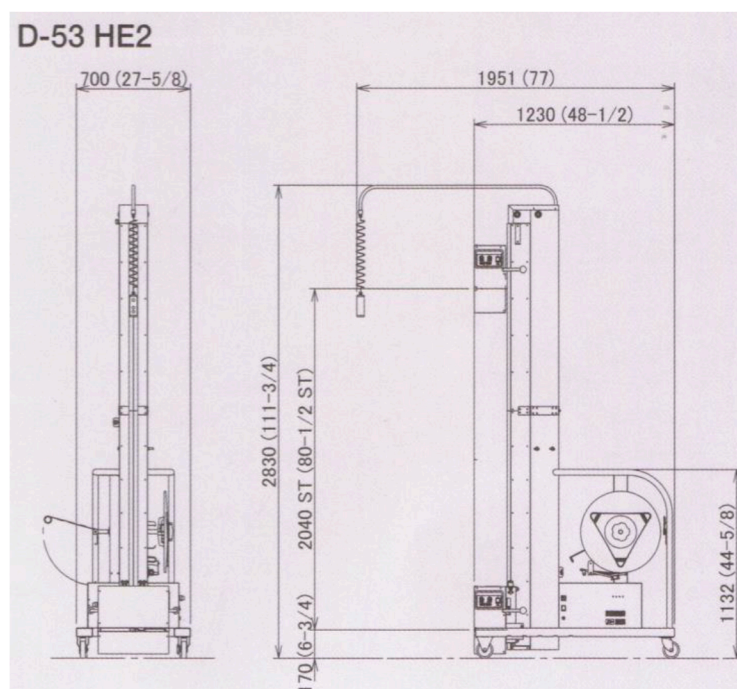
La D-53 HE est spécifiquement conçue pour le cerclage horizontal de palettes.

Cette cerceuse est conçue pour appliquer rapidement et à moindre coût des cerclages horizontaux sur des produits palettisés lorsqu'un équipement automatisé est trop coûteux et que les outils manuels sont trop lents et encombrants.

La hauteur de cerclage se règle aisément par l'intermédiaire du contrepoids maniable qui se déplace sans effort jusqu'à l'emplacement de cerclage souhaité.

Le commutateur suspendu innovant permet de faire fonctionner la machine de n'importe quel côté de la charge tout en permettant à l'opérateur de contrôler l'alimentation, la tension et la fermeture avec une seule main. La commande de l'opérateur facilite le positionnement du cerclage et/ou la mise en place de la protection d'angle.

La D-53 HE2 est une solution ergonomique et peu coûteuse pour la mise en place complexe des cerclages horizontaux.



Largeur machine	1230mm
Hauteur machine	2830mm
Profondeur machine	700mm
Poids de la machine	160kg approx.
Hauteur min/maxi produit	170 à 2210 mm
Cerclage	polypropylène
Tension du feillard	70 kg
Largeur du feillard	de 12 à 15,5 mm
Spécifications électriques	220V, 50/60 Hz, mono, 0,4 kw